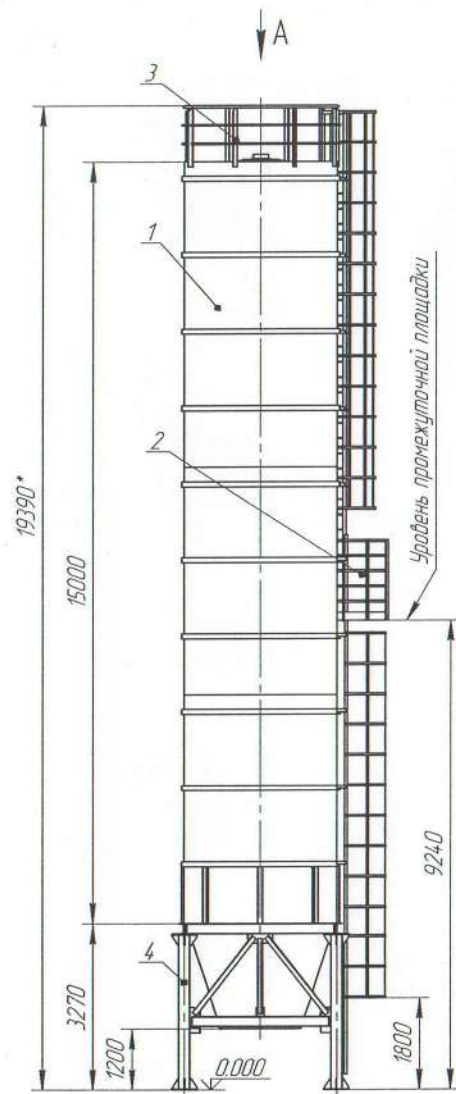
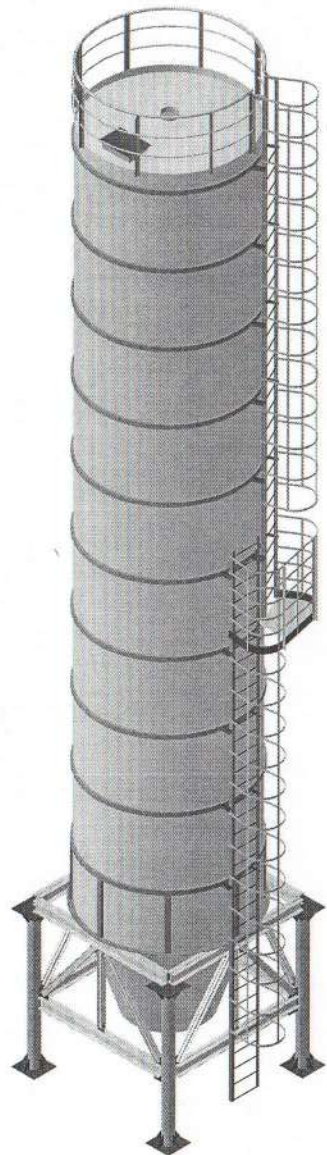


Согласовано

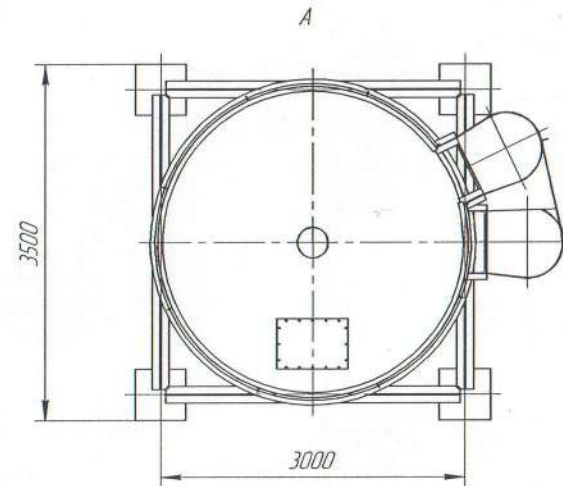
Взам. инв. №

Подп. и дата

Инв. № подл.



Конструктивные элементы резервуара	Масса, кг	прим.
1 Корпус	7701,9	л.2
2 Стремянка	54,72	л.7
3 Ограждение на крыше	133,5	л.11
4 Опора	1862,4	л.12
ИТОГО (включая 1% наплавленный металл)	10244,9	

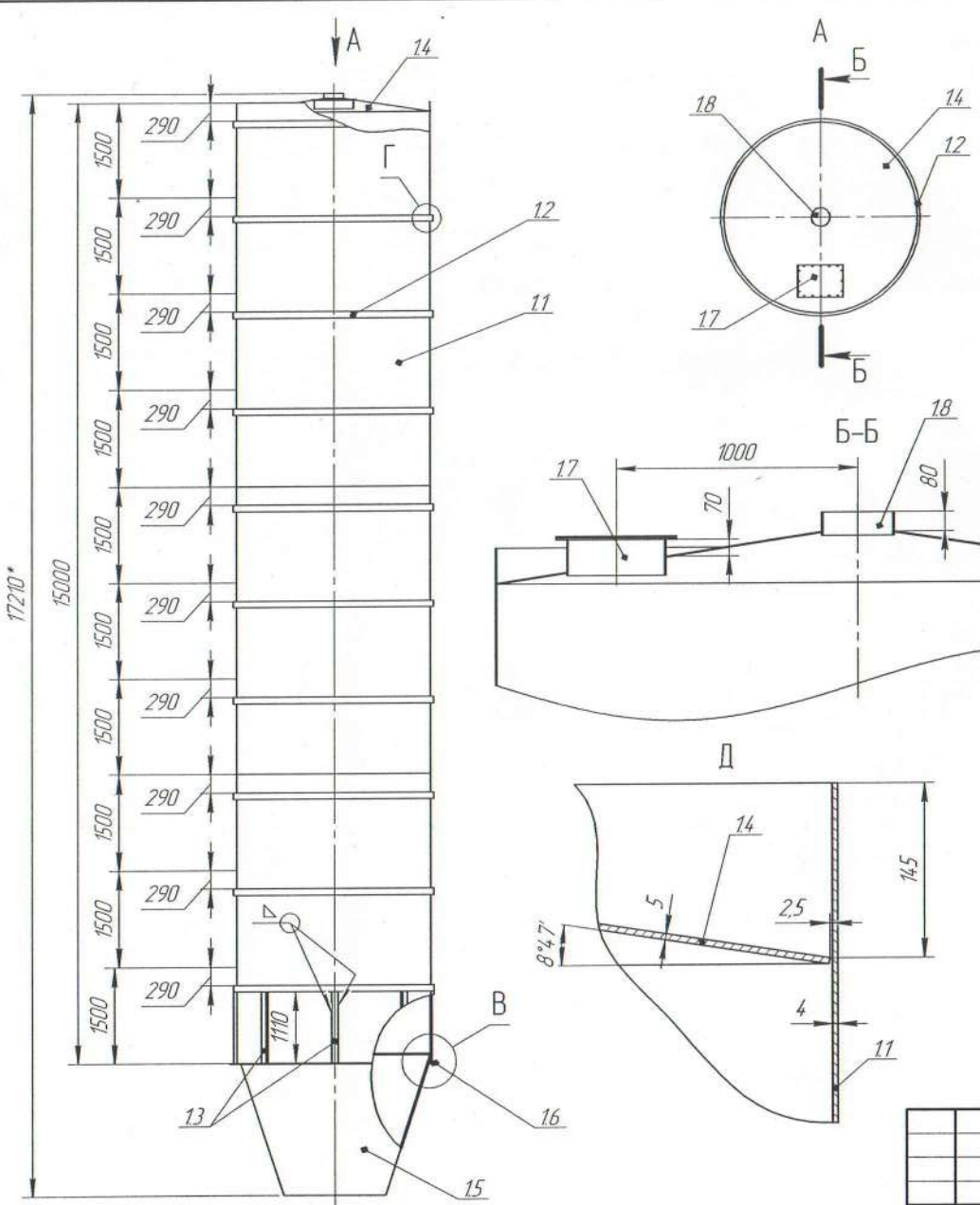


1. Размеры для справок.
2. Основной материал - Ст.3сп.5.
3. Фланцы комплектуются заглушками из стального листа толщиной 4 мм.
4. В нижней части конуса предусмотреть систему аэрации.
5. Наружное покрытие - грунт ГФ-021.

С-110.000.000 КМД					
Изм.	Кол.	Лист	№ док.	Подп.	Дата
Силос V=110м ³ для муки					
				Листья	Листов
				1	12

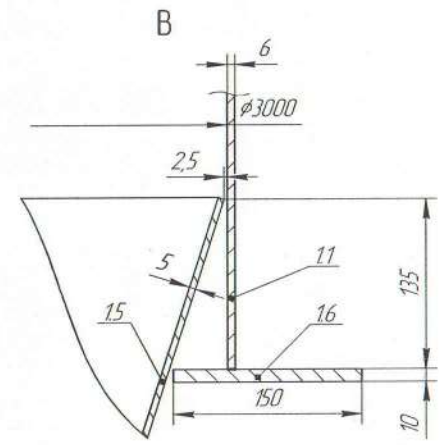
Согласовано

Инд. № подл. Подп. и дата. Взам. инд. №



1 (картус)

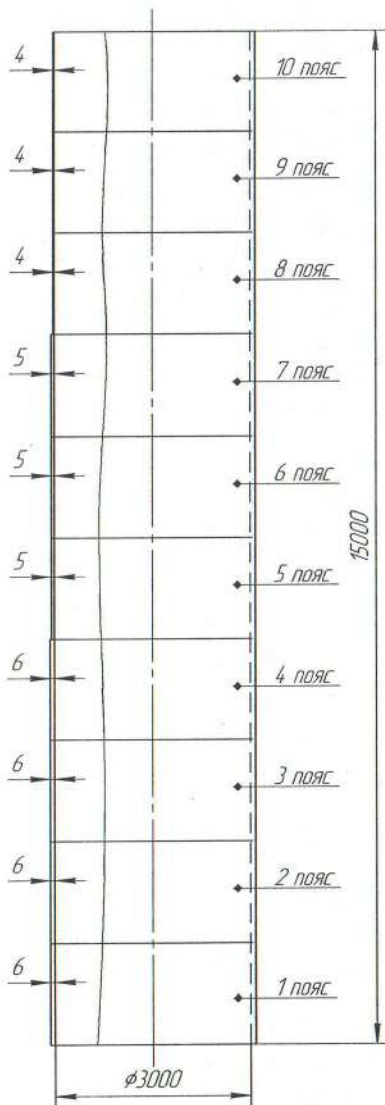
Поз.	Наименование	Профиль, сечение	Длина, мм Площ м ²	Кол	Масса ед, кг	Масса, кг	Прим
11	Стенка	Сборка		1	5667,0	5667,0	п.3
12	Кольцо жесткости	Сборка		10	88,3	883,4	п.4
13	Элемент усиления	С 10П	1110мм	8	8,9	76,3	д.ч.
14	Крыша			1	276,8	276,8	п.5
15	Конус-днище			1	650,7	650,7	п.5
16	Кольцо опорное	Сборка		1	120,1	120,1	п.4
17	Лук 400x600	Сборка		1	310	310	п.6
18	Патрубок -300	-5x90	927	1	3,5	3,5	п.4
Итого:						7701,9	



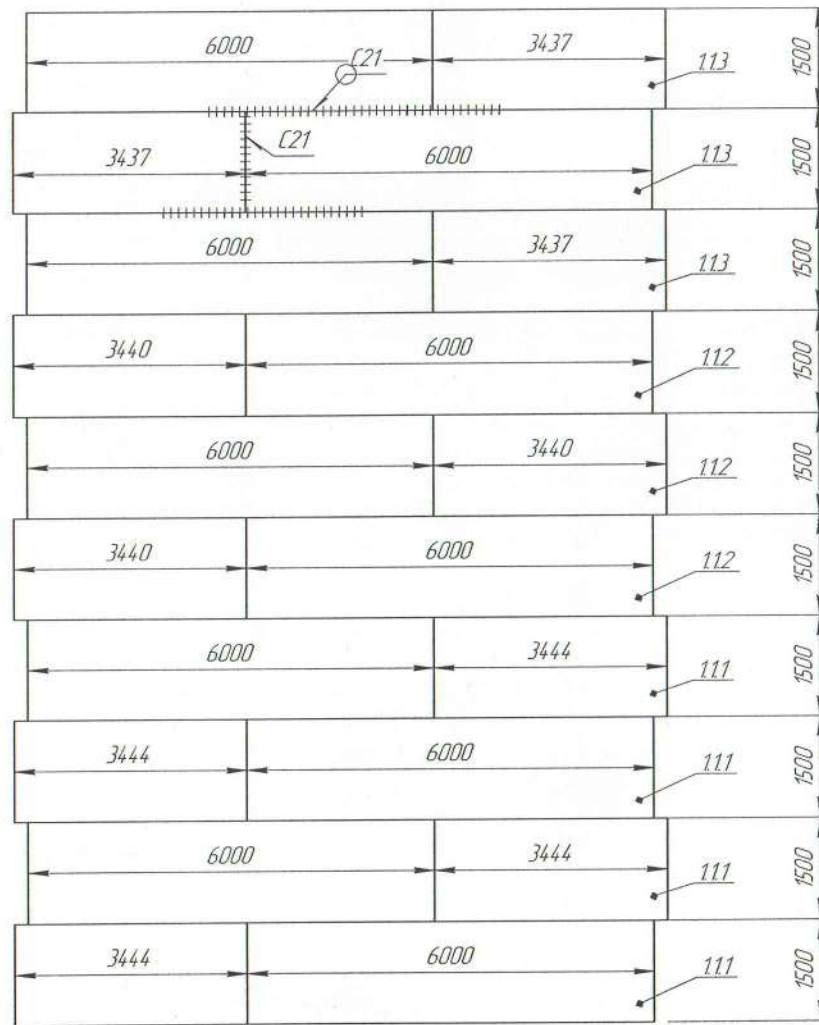
						С-110.000.000 КМД		
Изм.	Кол.	Лист	№ док.	Подп.	Дата	Силос V=110м ³ для мцки		
						Стация	Лист	Листов
							2	12

1. Катеты сварных швов выполнять по наименьшей толщине сопрягаемых деталей

Поз.1 (стенка)



Развёртка обечайки



Спецификация металлопроката

Пояс	Поз	Сечение	Длина	Кол.	Масса, кг	Прим
1	111	6x1500	9444	1	666,7	
2	111	6x1500	9444	1	666,7	
3	111	6x1500	9444	1	666,7	
4	111	6x1500	9444	1	666,7	
5	112	5x1500	9440	1	555,6	
6	112	5x1500	9440	1	555,6	
7	112	5x1500	9440	1	555,6	
8	113	4x1500	9437	1	444,5	
9	113	4x1500	9437	1	444,5	
10	113	4x1500	9437	1	444,5	
Всего:					5667,0	

Согласовано

Инд. № подл. Подп. и дата. Взам. инд. №



- *Размеры для справок.
- Основной материал- Ст.Зсп.5.
- Все сварные швы: С21 по ГОСТ 14 771-76*

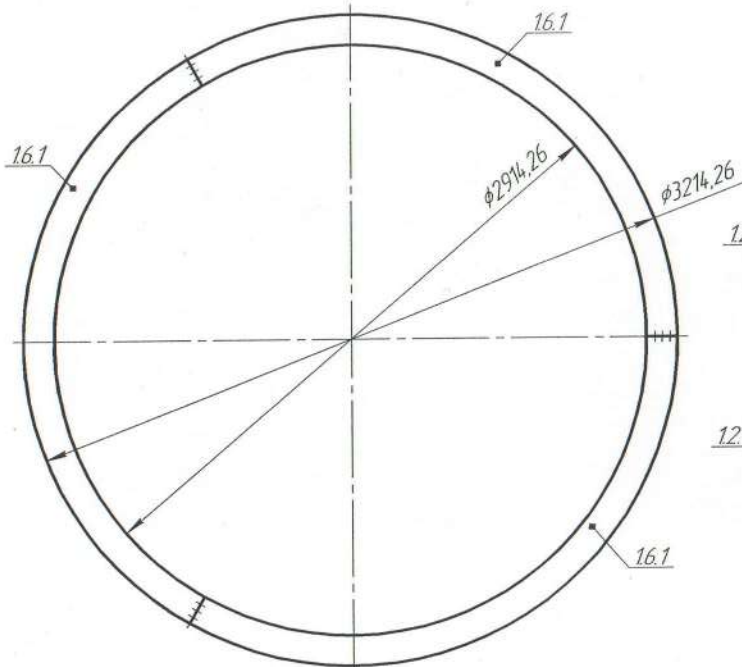
Изм.	Колуч.	Лист	№ док.	Подп.	Дата

С-110.000.000 КМД

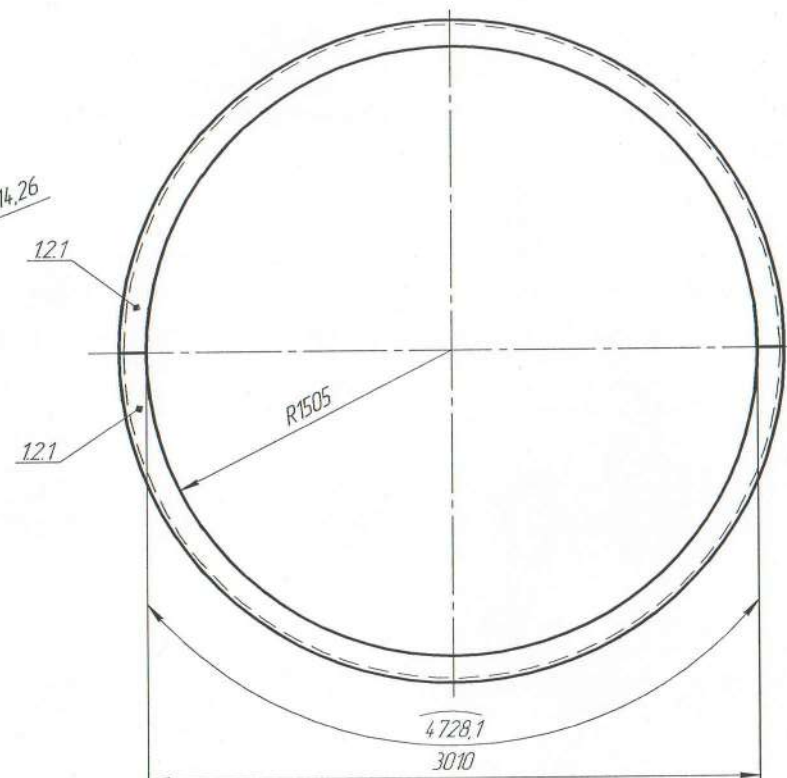
Силос V=110м³
для муки

Стация	Лист	Листов
	3	12

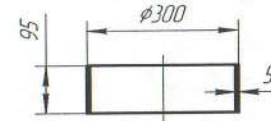
Поз.16 (п.2)



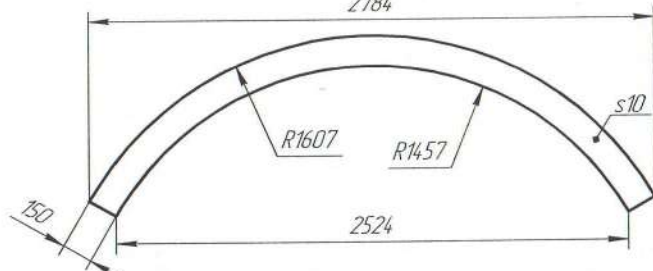
Поз.12 (п.2)



Поз.18 (п.2)
патрубок-300
длина развертки-



Поз.16.1
Поз.16 (кольца шпирные)
2784



Спецификация металлопроката

Поз.	Сечение	Длина, мм	Кол.	Масса ед, кг	Масса, кг
12.1	С 10П	5142	2	44,2	88,3
				всего:	88,3

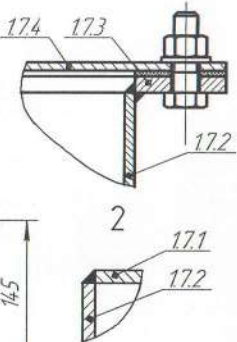
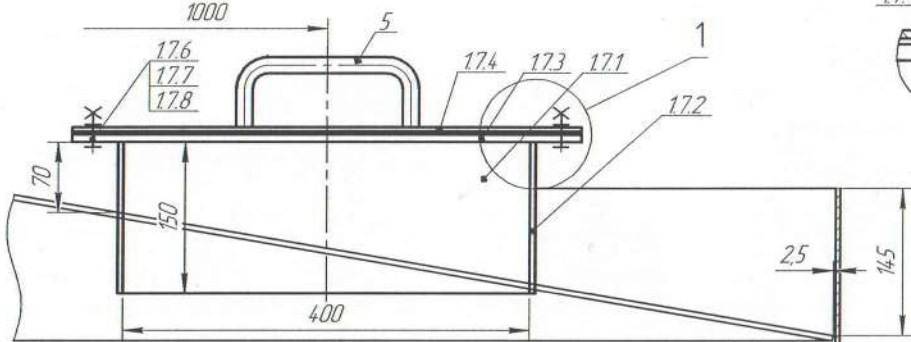
Спецификация металлопроката

Поз.	толщина, мм	Площ. поверхн, м²	Кол.	Масса ед, кг	Масса, кг
16.1	10	0,481	3	40,0	120,1
				всего:	120,1

						С-110.000.000 КМД		
Изм.	Кол-во	Лист	№ док.	Подп.	Дата	Силос V=110м³ для муки		
						Стадия	Лист	Листов
							4	12

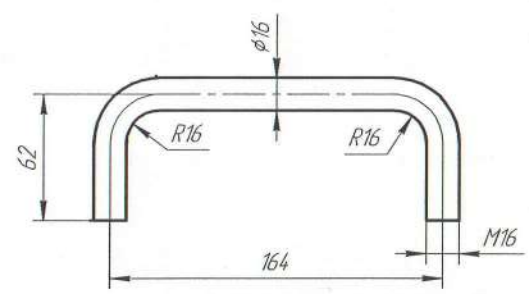
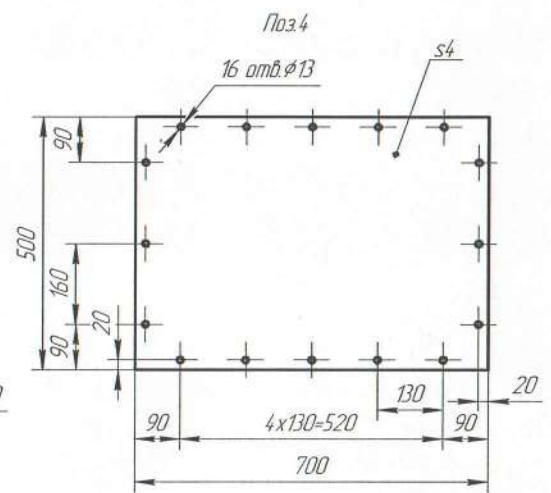
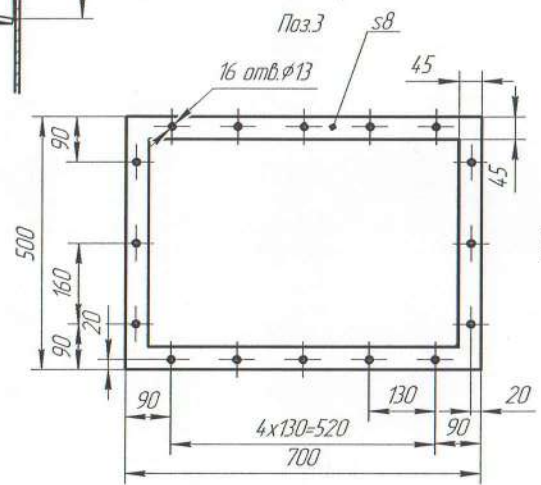
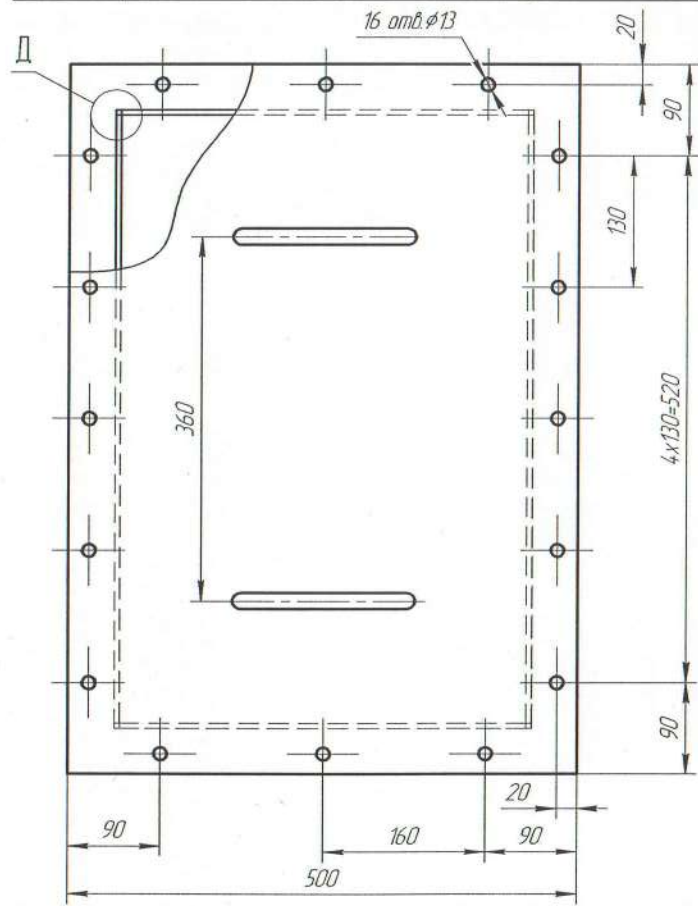
Согласно
 Взам. инв. №
 Подп. и дата
 Инв. № подл.

Поз.17 (л.2)



Поз.17 Люк 400x600

Поз.	Наименование	Сечение	Длина	Кол. шт.	Масса, кг		Марка стали	прим.	
					ед	общ			
17.1	Стенка	-5x150	400	2	2,4	4,7			
17.2	Стенка	-5x150	600	2	3,5	7,1			
17.3	Фланец	-8x500	700	1	6,2	6,2			
17.4	Крышка	-4x500	700	1	10,9	10,9			
17.5	Ручка	круг 16	268	2	0,4	0,8			
17.6	Болт	M12-6gx4.0.56.0.16		16	0,1	0,9		ГОСТ 7798-70	
17.7	Гайка	M12-6H.5.0.16		16	0,02	0,3		ГОСТ 5915-70	
17.8	Шайба	12.02Ст.3кл.0.19		16	0,01	0,1		ГОСТ 11371-78	
					Итого:		31,0		



Согласовано

Инд. № подл. Подп. и дата. Взам. инв. №

					С-110.000.000 КМД		
Изм.	Кол-ч	Лист	№ док.	Подп.	Дата		
						Силос V=110м ³ для муки	
						Стация	Лист
							12

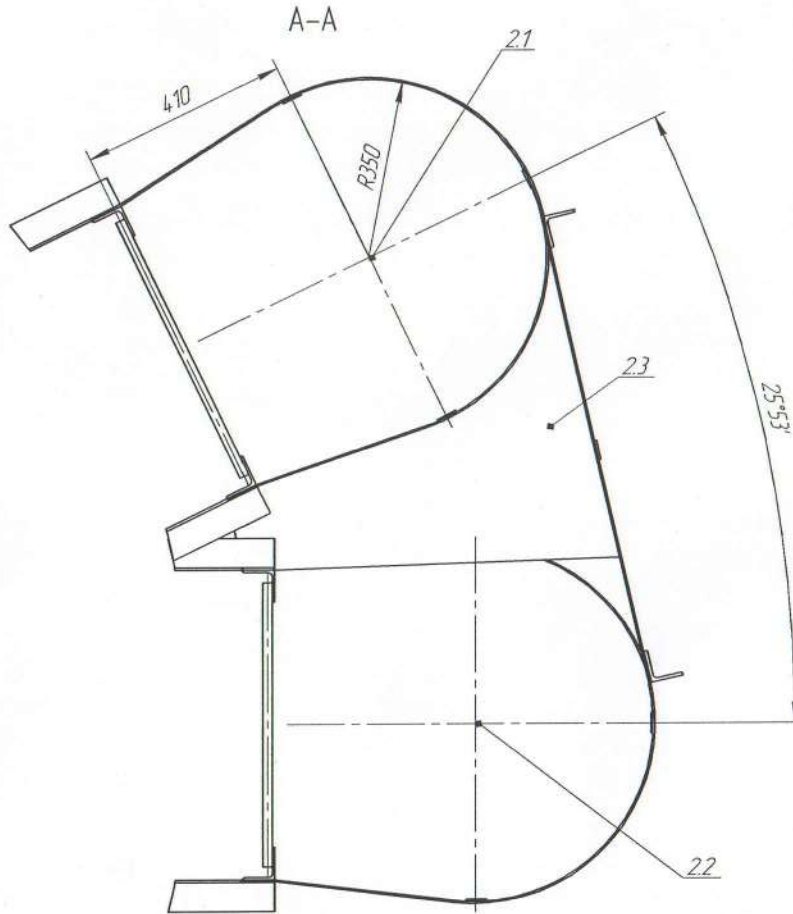
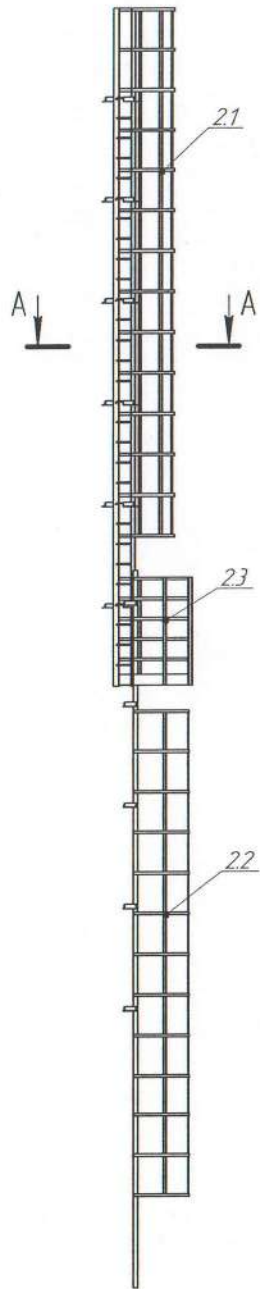
Согласовано

Взам. инв. №

Подп. и дата

Инв. № подл.

Поз.2



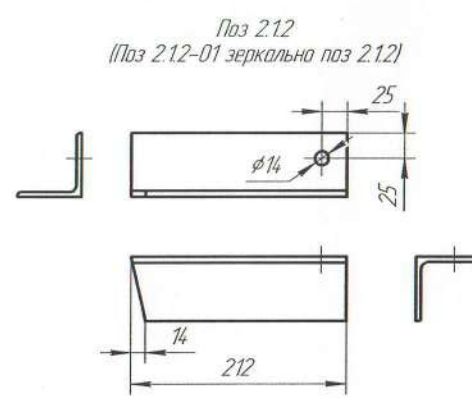
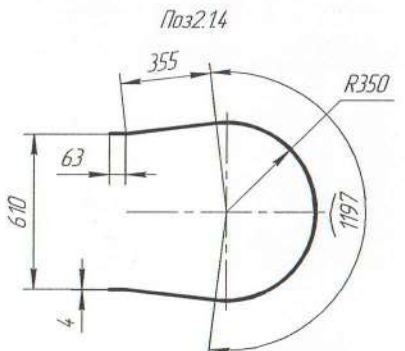
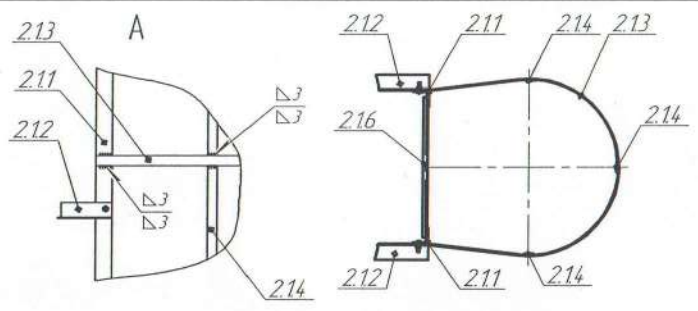
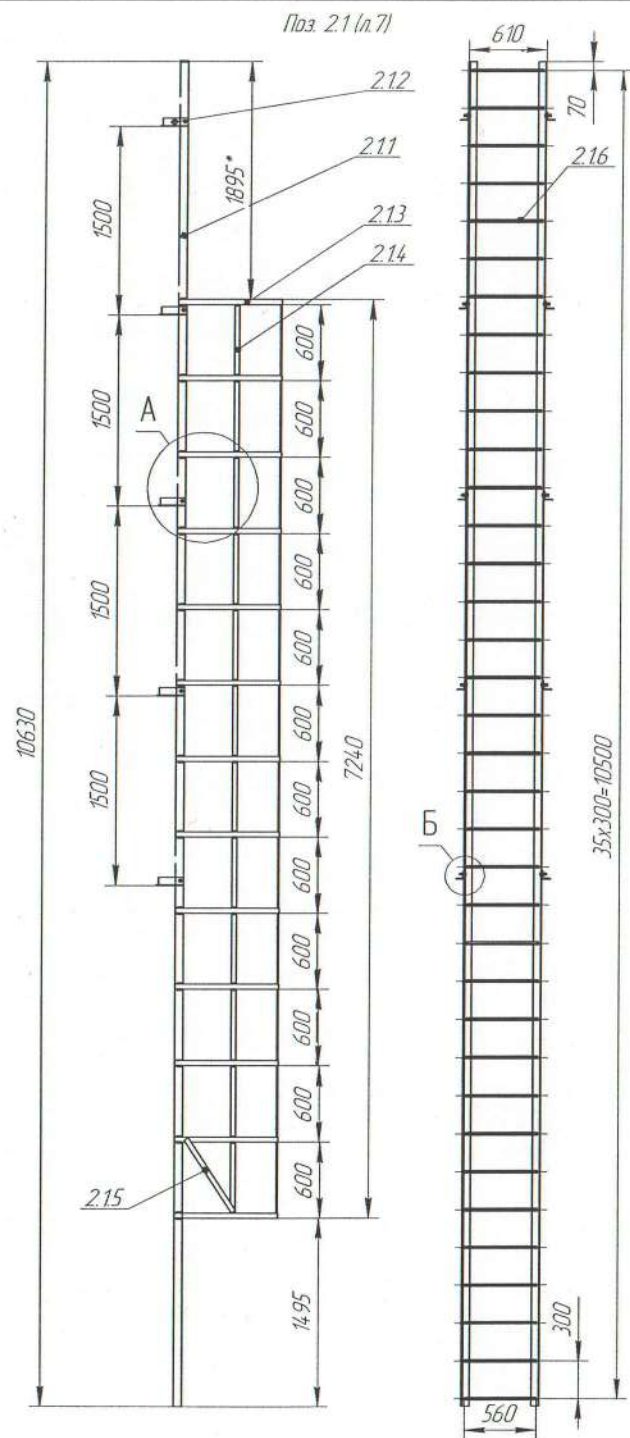
Поз.17 Люк 4,00х6,00

Поз.	Наименование	Сечение	Длина	Кол. шт.	Масса, кг		Марка стали	прим.
					ед.	общ.		
2.1	Нижняя лестница	Сборка		1	-	229,7		
2.2	Верхняя лестница	Сборка		1	-	219,3		
2.3	Площадка	Сборка		1	-	98,1		
Итого:						547,2		

						С-110.000.000 КМД		
Изм.	Кол.	Лист	№ док.	Подп.	Дата	СИЛОС V=110м ³ для муки		
						Стадия	Лист	Листов
							7	12

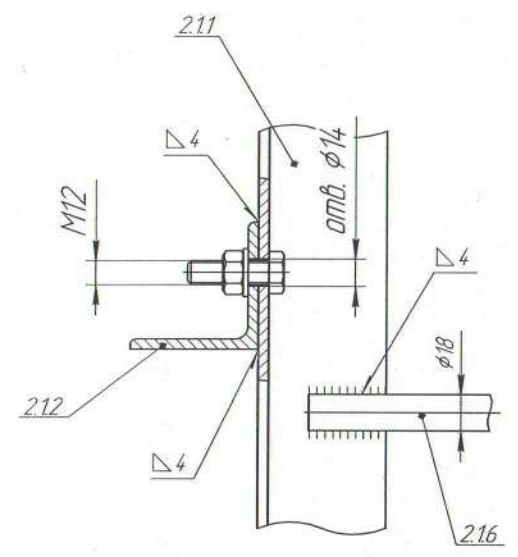
Согласовано

Инд. № подл. Подп. и дата. Взам. инв. №



Поз. 2.1 (нижняя лестница)

Поз.	Сечение	Длина, мм	Кол.	Масса ед, кг	Масса, кг	Прим
2.11	L 63x6	10630	2	60,8	121,6	
2.12	L 63x6	212	5	1,2	6,1	
2.12-01	L 63x6	212	5	1,2	6,1	
2.13	-4x40	2033	13	2,6	33,2	
2.14	-4x40	7240	3	9,1	27,3	
2.15	-4x40	685	2	0,9	1,7	
2.16	Круг Ø 18	580	36	0,9	32,9	
2.17	Болт М12-6хх40.56.016		10	0,1	0,6	
2.18	Гайка М12-6Н.5.016		10	0,02	0,2	
2.19	Шайба 12.02Ст.Зкп.019		10	0,01	0,1	
				всего	229,7	



						С-110.000.000 КМД		
Изм.	Кол-во	Лист	№ док	Подп.	Дата	Силос V=110м ³ для муки		
						Стация	Лист	Листов
							8	12

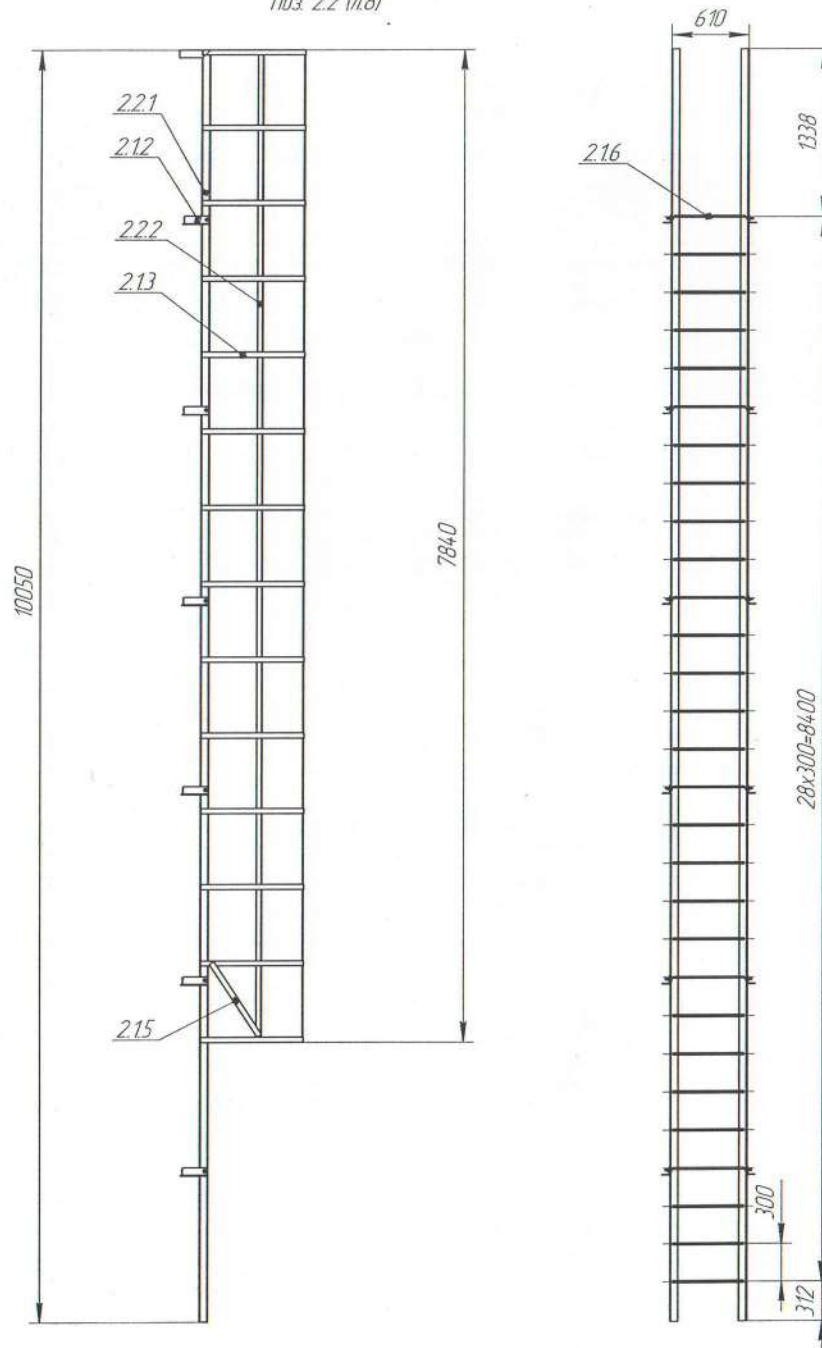
Согласовано

Взам. инв. №

Подп. и дата

Инв. № подл.

Поз. 2.2 (л.8)

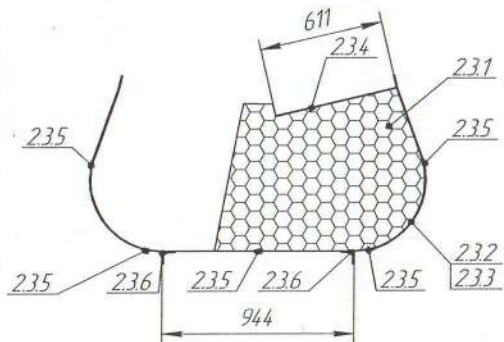
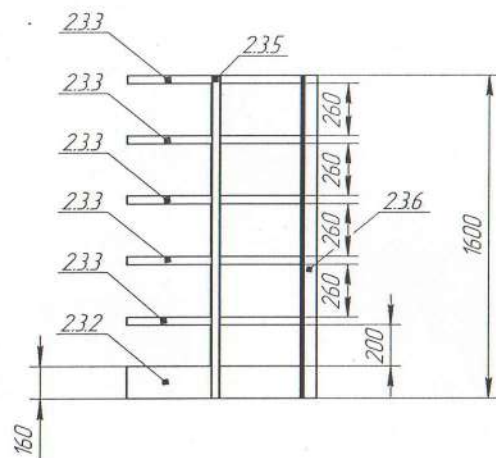
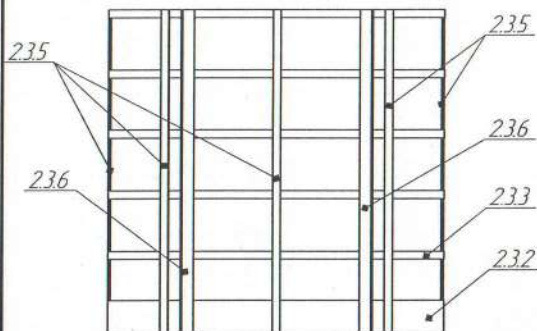


Поз. 2.2 (верхняя лестница)

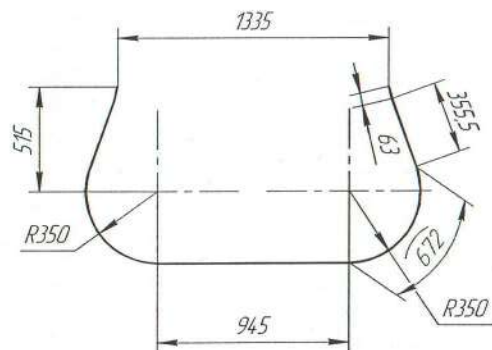
Поз	Сечение	Длина, мм	Кол	Масса ед, кг	Масса, кг	прим
2.2.1	L 63x6	10050	2	60,1	120,1	-
2.2.2	-4x40	7840	3	9,8	29,5	-
2.1.2	L 63x6	212	5	1,2	6,1	л.8
2.1.2-01	L 63x6	212	5	0,3	1,3	л.8
2.1.3	-4x40	2033	13	2,6	33,2	л.8
2.1.5	-4x40	685	2	0,9	1,7	л.8
2.1.6	Круг Ø 18	580	29	0,9	26,5	л.8
2.1.7	Болт М12-6дх40.56.016		10	0,1	0,6	ГОСТ 7798-70
2.1.8	Гайка М12-6Н.5.016		10	0,02	0,2	ГОСТ 5915-70
2.1.9	Шайба 12.02Ст.Экп.019		10	0,01	0,1	ГОСТ 11371-78
				всего:	219,3	

С-110.000.000 КМД					
Изм.	Кол.	Лист	№ док.	Подп.	Дата
Силос V=110м ³ для муки					
				Стация	Лист
					12

Поз. 2.3 (л.8)



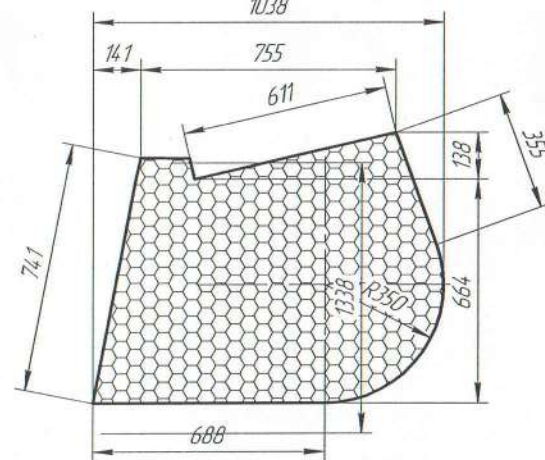
Поз. 2.32 Поз. 2.33



Поз. 2.3 (площадка)

Поз	Сечение	Длина, мм	Кол.	Масса ед, кг	Масса, кг	прим
2.3.1	-6x1038	1338	1	31,2	31,2	-
2.3.2	-4x160	3138	1	15,8	15,8	-
2.3.3	-4x40	3138	5	3,9	19,7	-
2.3.4	-4x160	611	1	3,1	3,1	-
2.3.5	-4x40	1600	5	2,0	10,0	-
2.3.6	L 63x6	1600	2	9,2	18,3	-
				всего:	98,1	

Поз. 2.3.1
1038



Согласовано

Взам. инв. №

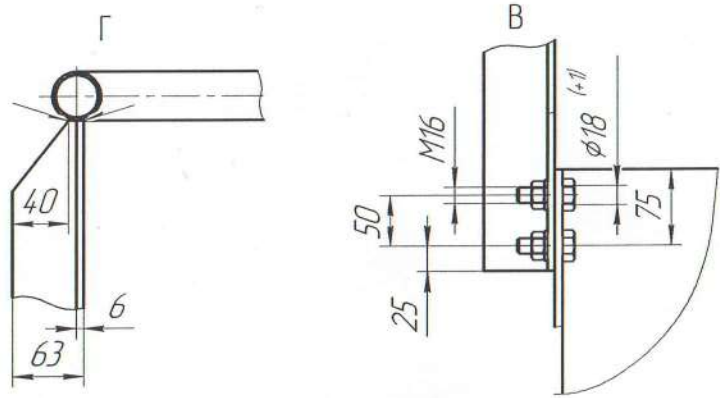
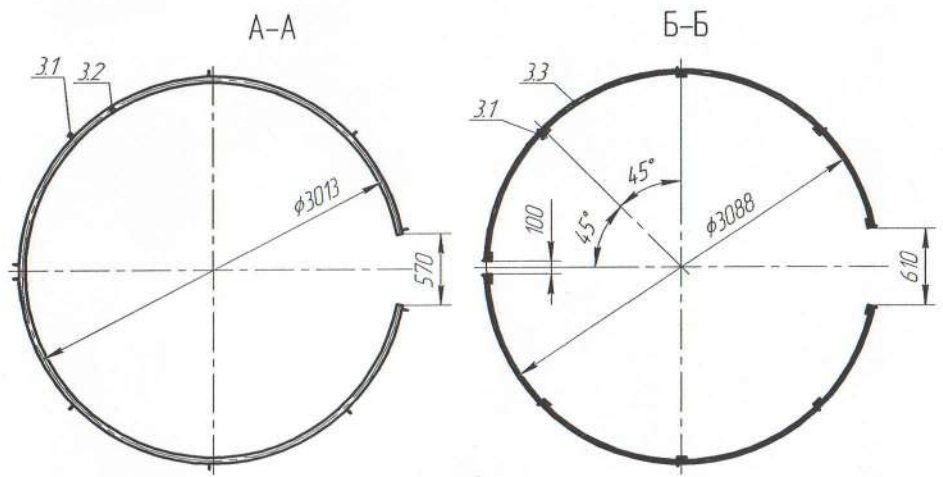
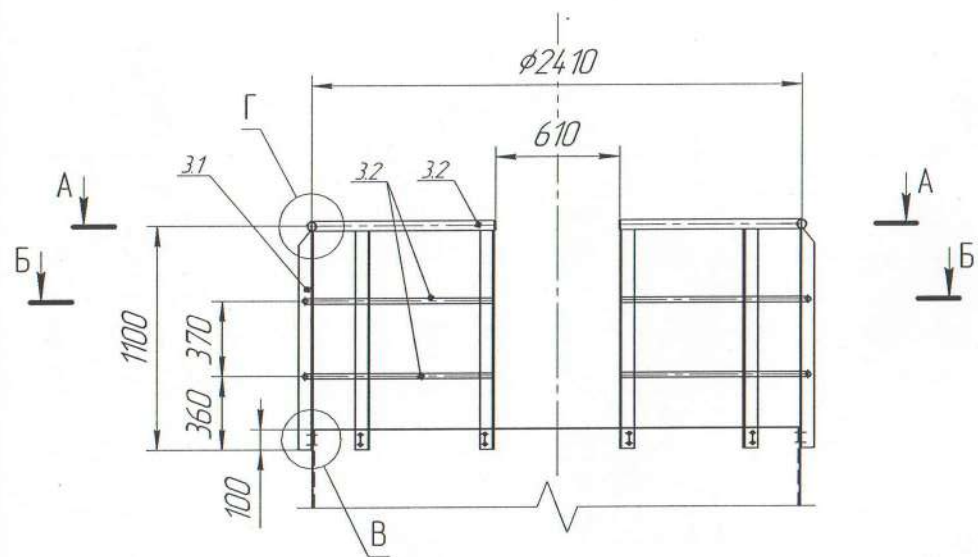
Подп. и дата

Инв. № подл.

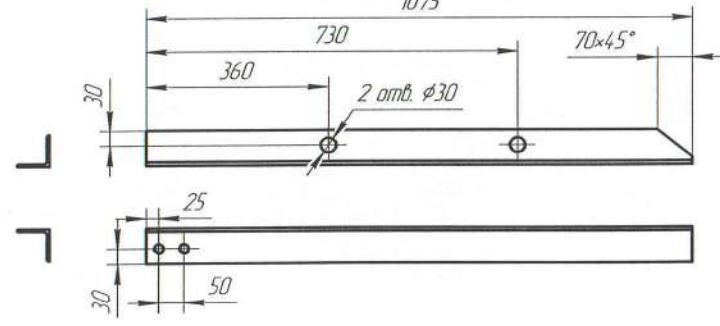
						С-110.000.000 КМД		
						Силос V=110м ³ для муки		
						Стация	Лист	Листов
							10	12
Изм.	Кол.	Лист	№ док.	Подп.	Дата			

3. (ограждение на крыше)

Поз.	Наименование	Сечение	Длина, мм	Кол.	Масса ед, кг	Масса, кг	прим
3.1	Стойка	L 70x6	1075	5	6,9	34,3	ГОСТ 8509-93
3.1-01	Стойка	L 70x6	1075	5	6,9	34,3	ГОСТ 8509-93
3.2	Поручень	Труба 48x3,5	8900	1	34,2	34,2	ГОСТ 8732-78
3.3	Ограждение	Труба 26,8x2,8	9070	2	14,5	29,1	ГОСТ 8732-78
3.4	Болт М16-6дх4,5.56.016		-	10	0,1	1,1	ГОСТ 7798-70
3.5	Гайка М16-6Н5.016		-	10	0,03	0,3	ГОСТ 5915-70
3.6	Шайба 16.02Ст.Экп.019		-	10	0,01	0,1	ГОСТ 11371-78
						всего	133,5



Поз.3.1 (поз 3.1-01 зеркально поз. 3.1)
1075



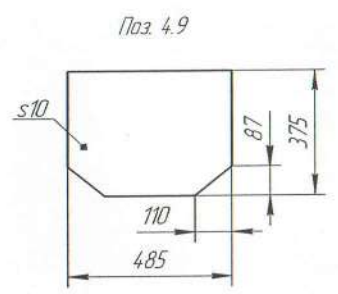
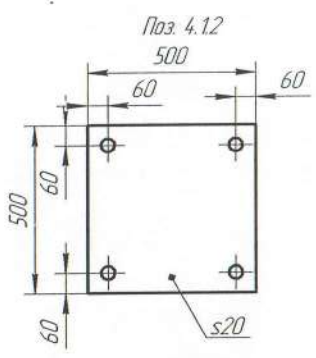
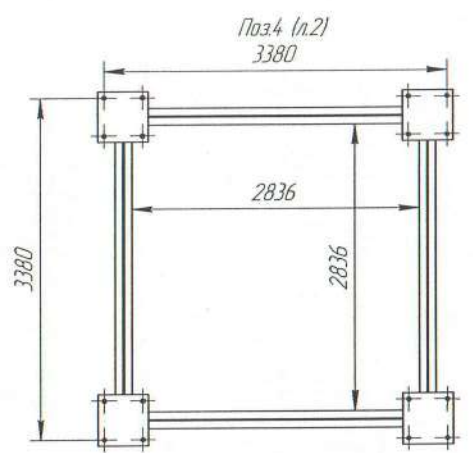
Согласовано

Инд. № подл. Подп. и дата. Взам. инд. №

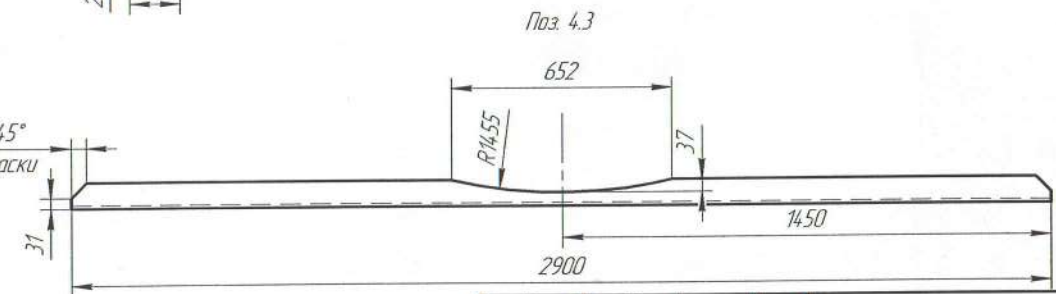
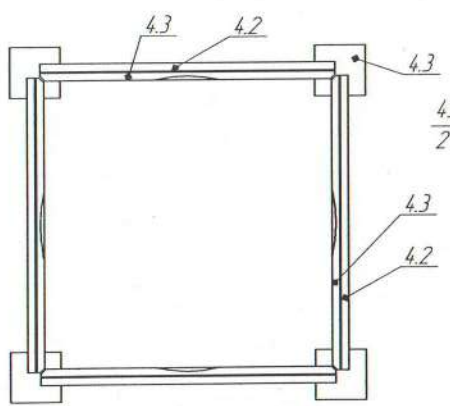
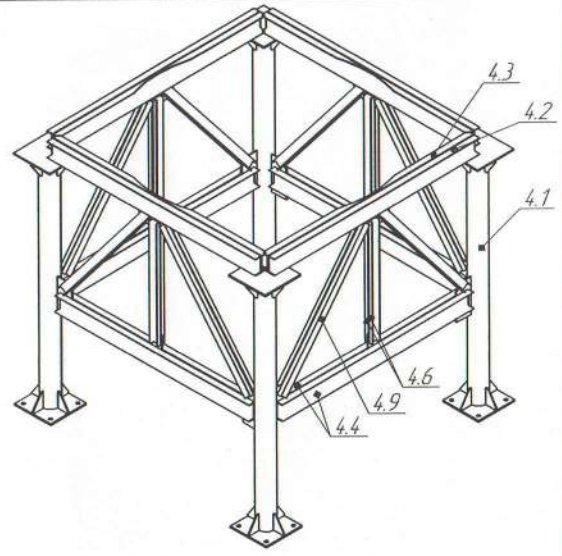
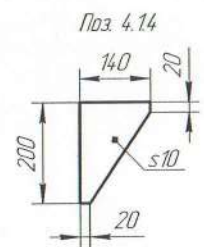
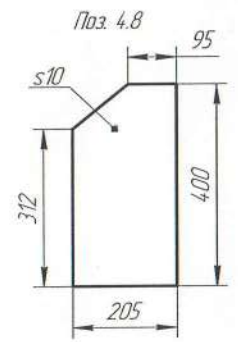
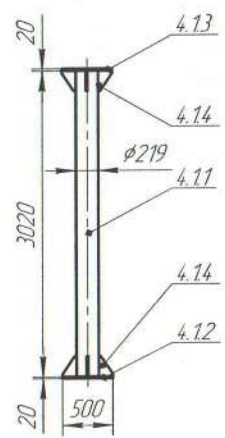
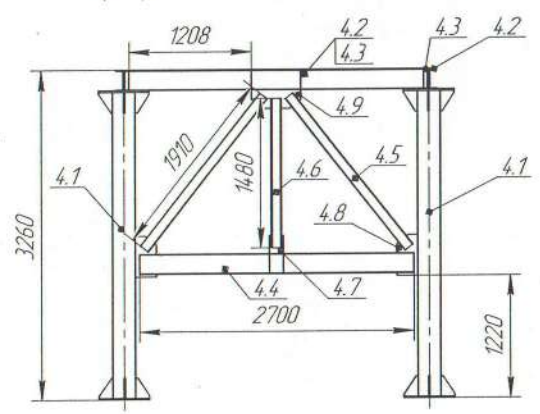
					С-110.000.000 КМД		
Изм.	Кол.	Лист	№ док.	Подп.	Дата	Силос V=110м ³ для муки	
						Стация	Лист
							Листов
							11 12

Согласовано

Инд. № подл. Подп. и дата. Взам. инв. №



4. (опора)							
Поз.	Наименование	Сечение	Длина, мм	Кол.	Масса ед, кг	Масса, кг	прим
4.1	Стойка	Сборка		4	182,8	731,1	
4.2	балка	□ 20П	2900	4	53,4	213,4	
4.3	балка	□ 20П	2900	4	53,4	213,4	
4.4	связь	□ 20П	2700	8	35,1	281,1	
4.5	раркос	□ 10П	1910	16	12,7	203,4	
4.6	упор	□ 10П	1480	8	12,7	101,7	
4.7	косынка	-10x500	500	4	4,0	16,0	
4.8	косынка	-10x140	365	4	6,0	48,4	
4.9	косынка	-10x375	485	4	13,4	53,7	
						всего	1862,4



					С-110.000.000 КМД		
Изм	Кол-во	Лист	№ док	Подп.	Дата		
						Силос V=110м³ для муки	
						Стация	Лист
							12
							Листов
							12